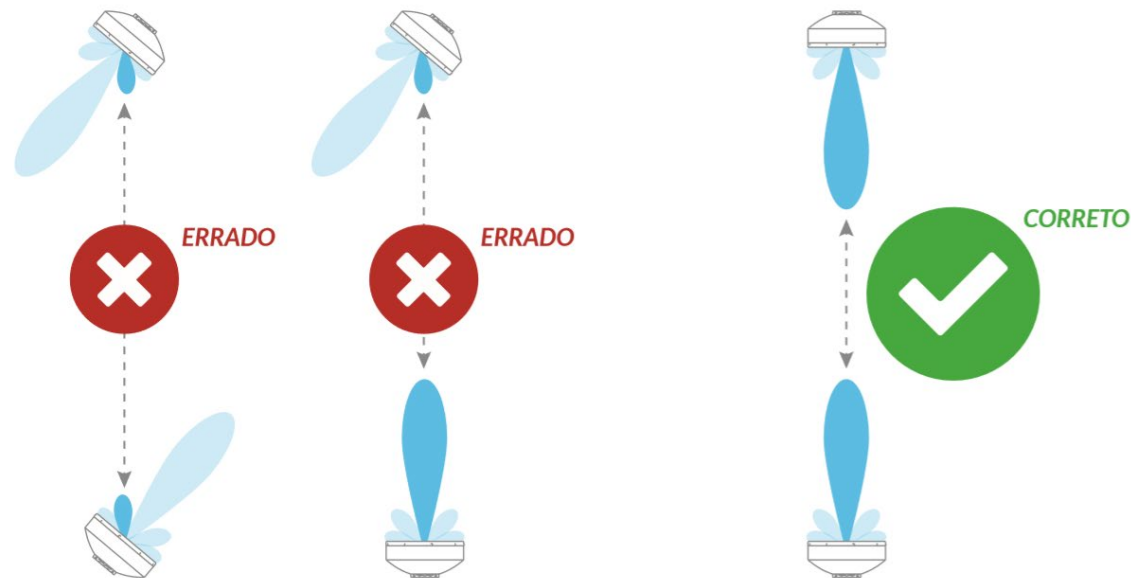


ALINHAMENTO DO ENLACE

É imprescindível que o enlace esteja alinhado no lóbulo principal e não nos lóbulos secundários. Para tanto, realize diversos testes até obter o melhor desempenho do enlace.



TERMO DE GARANTIA

É responsabilidade do instalador cumprir as regulamentações aplicadas à instalação, bem como seguir as instruções contidas neste manual. Utilize somente componentes e elementos de fixação fornecidos pela ALGcom no kit de montagem.

Realize pelo menos uma inspeção anual da instalação a fim de verificar as condições dos equipamentos. Nossos produtos possuem garantia de 3 anos a contar da data de emissão da nota fiscal.

Para acionar a garantia, é necessário entrar em contato direto com nosso SAC, por meio dos seguintes contatos: sac@algcom.com.br | 54-3201.1903

FALE COM A GENTE

SAC: 54 3201 1903 | 54 99141 4754

ONDE COMPRAR? vendas@algcom.com.br | 54 3201 1903

SUPORTE VIA CHAT E E-MAIL: www.ALGcom.com.br



ANTENA PD – PAINEL SETORIAL BLINDADA



ATENÇÃO:

Leia este manual cuidadosamente antes de efetuar os procedimentos de instalação ou manutenção, que devem ser feitos por profissionais capacitados. Em todas as operações, deve-se utilizar EPI's devidamente aprovados para este fim.

Linha de antenas para enlaces ponto-multiponto.

NOME	GANHO	FREQUÊNCIA
PD-5800-15-60-DP-ST	15 dBi	5,25 - 5.875 GHz

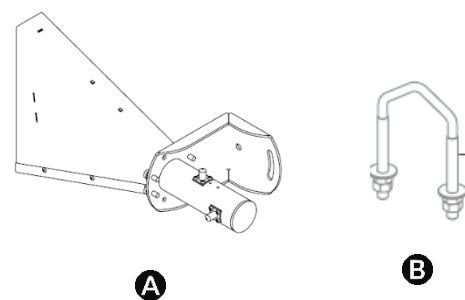
Qualidade e Segurança ALGcom
POSSUÍMOS UMA FORTE POLÍTICA DE QUALIDADE



11510050030_V2

COMPONENTES

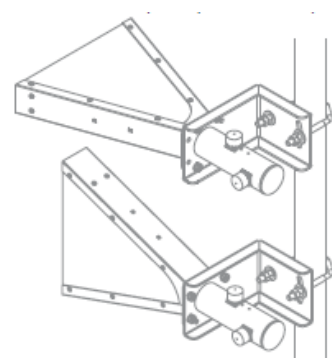
LETRA	DESCRIÇÃO	QUANTIDADE
A	ANTENA	1
B	KIT GRAMPO V 5/16"	1



FERRAMENTAS

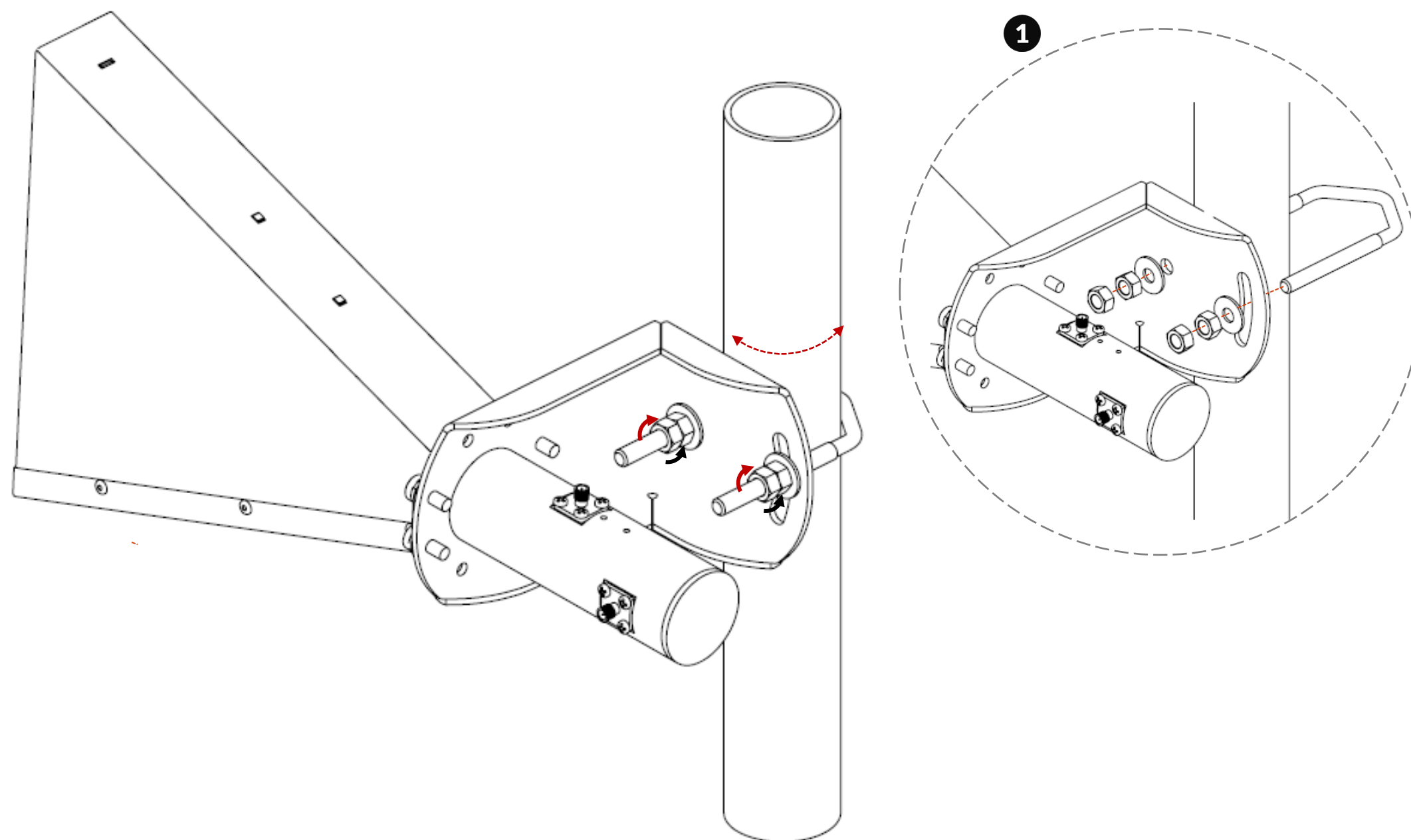
DESCRIÇÃO

Chave Phillips 2
Chave de Boca 1/2"



Montagem da antena com o cone no sentido vertical,
é utilizada para ponto - multiponto.

MODO DE MONTAGEM



Montagem referente ao modelo PD-5800-60-15-DP-ST. Dimensões da imagem podem apresentar diferenças de tamanho.