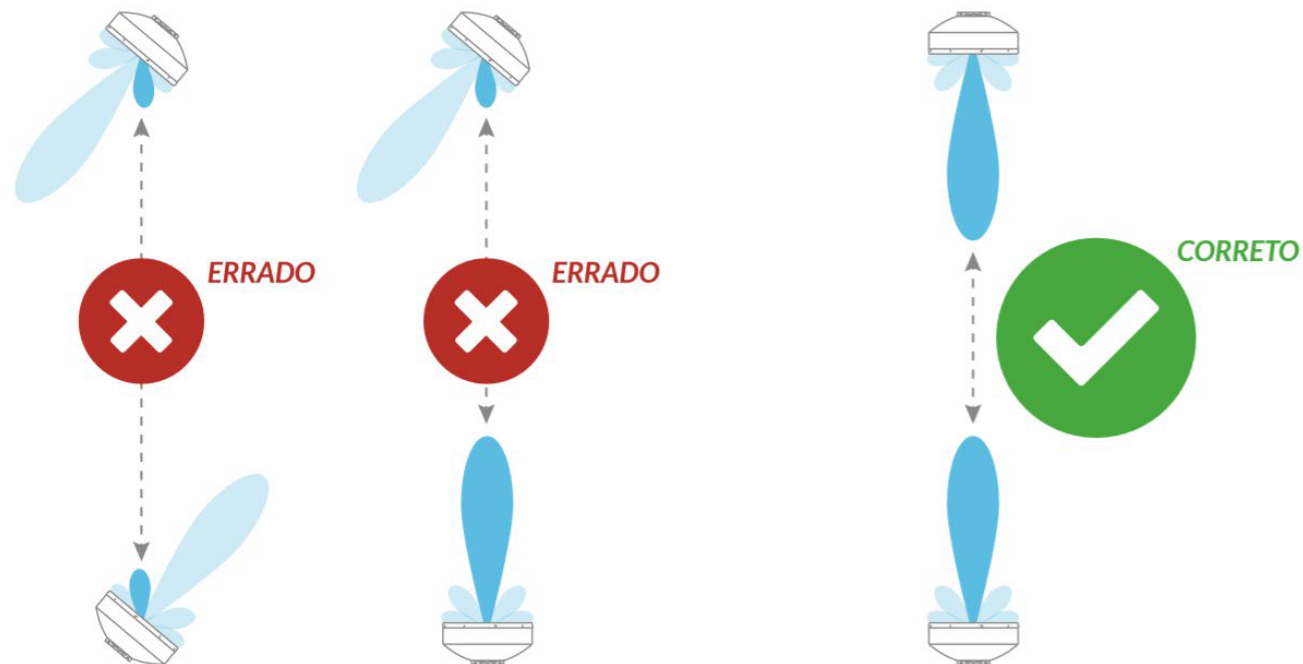


**MELHOR COBERTURA, MENOS RUÍDO, MAIS FLEXIBILIDADE**

É imprescindível que o enlace esteja alinhado no lóbulo principal e não nos lóbulos secundários. Para tanto, realize diversos testes até obter o melhor desempenho do enlace



**TERMO DE GARANTIA**

É responsabilidade do instalador cumprir as regulamentações aplicadas à instalação, bem como seguir as instruções contidas nesse manual. Utilize somente componentes e elementos de fixação fornecidos pela ALGcom no kit de montagem.

Realize pelo menos uma inspeção anual da instalação a fim de verificar as condições dos equipamentos. Nossos produtos possuem garantia de 3 anos a contar da data de emissão da nota fiscal.

Para acionar a garantia é necessário entrar em contato direto com nosso SAC, por meio dos seguintes contatos: [sac@algcom.com.br](mailto:sac@algcom.com.br) | +55 54-3201.1903

**FALE COM A GENTE**

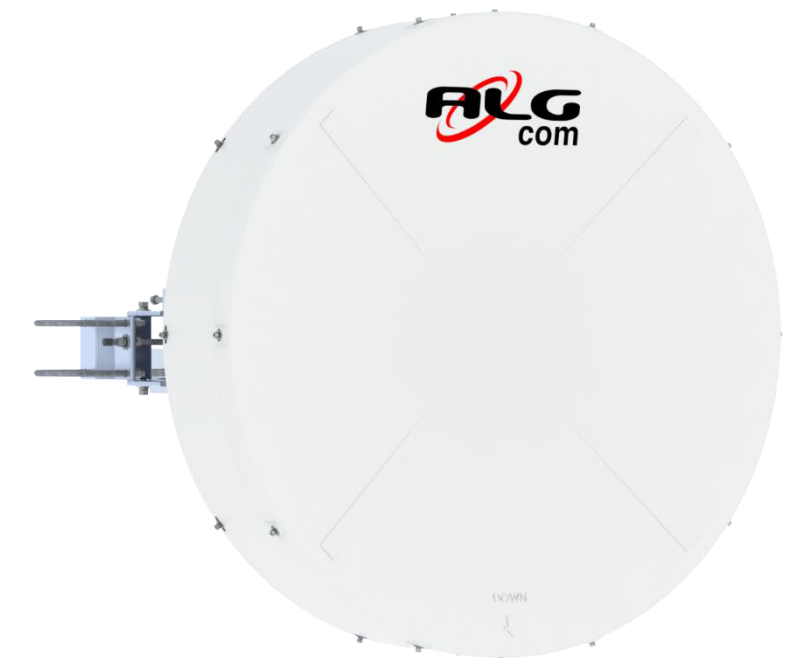
**SAC:** +55 54 3201 1903 | +55 54 99141 4754

**ONDE COMPRAR?** [vendas@algcom.com.br](mailto:vendas@algcom.com.br) | +55 54 3201 1903

**SUPORTE VIA CHAT E E-MAIL:** [www.ALGcom.com.br](http://www.ALGcom.com.br)



**ANTENA MICRO-ONDAS**



**ATENÇÃO:**

Leia este manual cuidadosamente antes de efetuar os procedimentos de instalação ou manutenção, que devem ser feitos por profissionais capacitados. Em todas as operações, deve-se utilizar EPI's devidamente aprovados para este fim.

Linha de antenas para enlaces ponto-ponto, com excelente blindagem.

NOME	GANHO	FREQUÊNCIA
PS-6800-34-09-DP-UHP	34 dBi	6.25 – 7.125 GHz
PS-7800-35-09-DP-UHP	35 dBi	7.125 – 8.5 GHz
PS-10900-37-09-DP-UHP	37 dBi	10.0 – 11.7 GHz
PS-15000-41-09-DP-UHP	41 dBi	14,2 – 15,35 GHz
PS-18000-43-09-DP-UHP	43 dBi	17,7 – 19,7 GHz

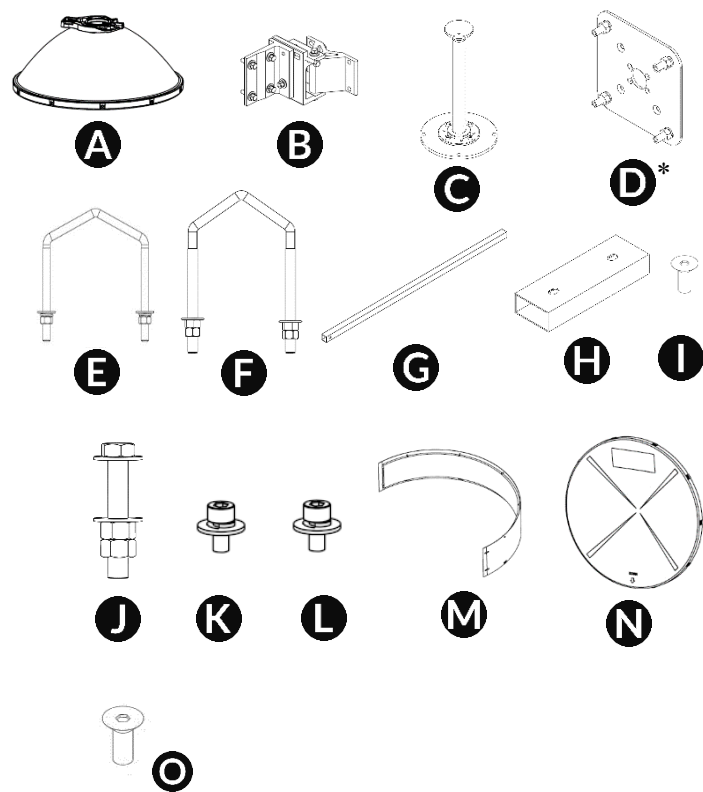
Qualidade e Segurança ALGcom  
**POSSUÍMOS UMA FORTE POLÍTICA DE QUALIDADE**



11510050163\_V4

## COMPONENTES

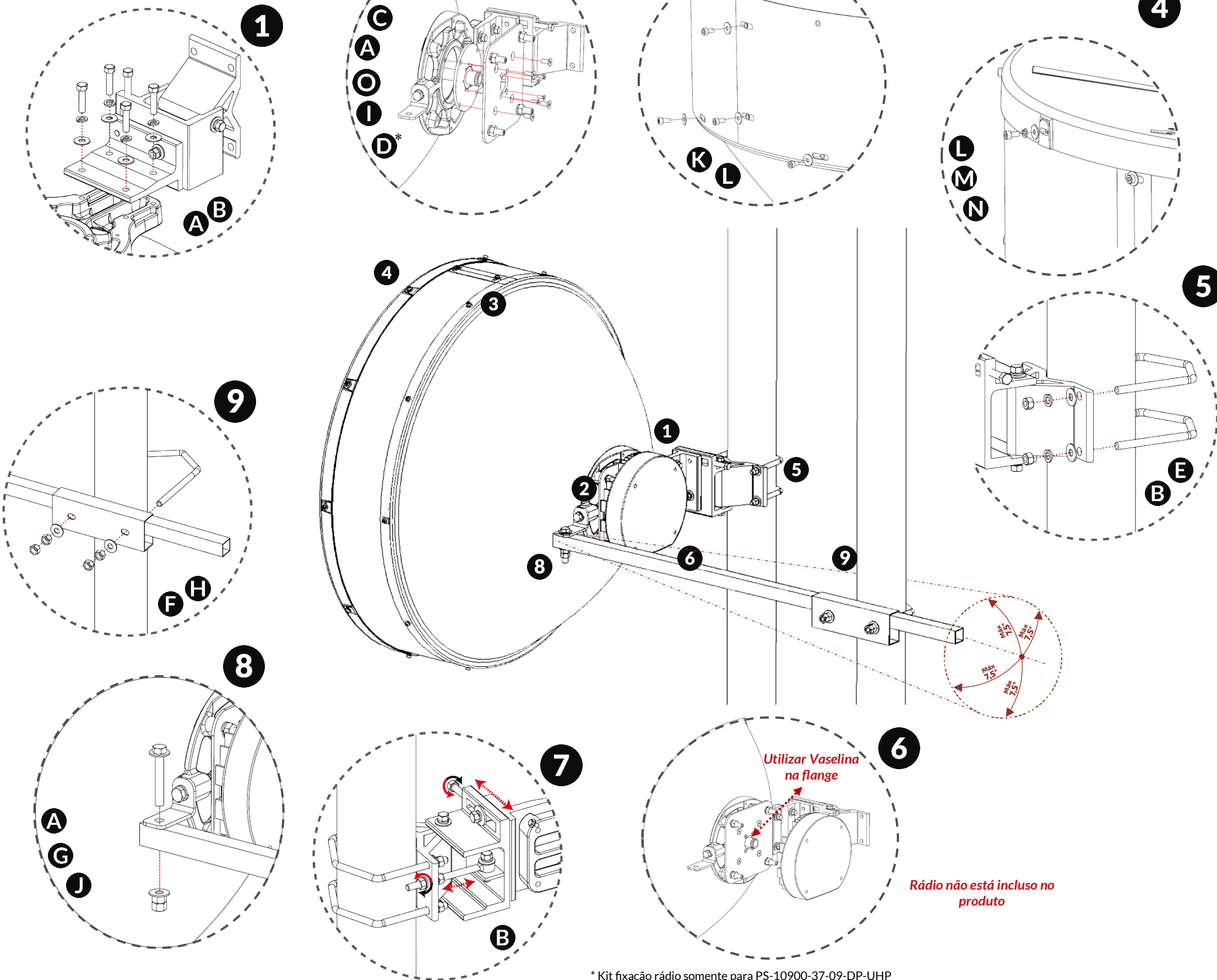
LETRA	DESCRIÇÃO	QUANTIDADE
A	REFLETOR	1
B	SUORTE	1
C	ALIMENTADOR	1
D	KIT FIXAÇÃO RÁDIO	1
E	GRAMPO 3/8"	2
F	GRAMPO 1/2"	1
G	BARRA ESTABILIZADORA	1
H	MORDENTE BARRA ESTABILIZADORA	1
I	PARAFUSO M5	4
J	KIT PARAFUSO 1/2"	1
K	KIT PARAFUSO ALLEN M5	14
L	KIT PARAFUSO ALLEN M5 ARRUELA PRESSAO	10
M	SHIELD	2
N	RADOME	1
O	PARAFUSO M8	4



## FERRAMENTAS

DESCRIÇÃO
Chave de Boca 19
Chave Phillips 2
Chave de Boca 9/16"
Chave Allen 5mm

## MODO DE MONTAGEM



\* Kit fixação rádio somente para PS-10900-37-09-DP-UHP  
Montagem referente ao modelo PS-10900-37-09-DP-UHP. Dimensões da imagem podem apresentar diferenças de tamanho.