

UHP-5800-38-18-DP-Low



# ANTENA

## PARÁBOLA SÓLIDA BLINDADA

-Enlace Slant +/- 45°

-Excelente blindaje

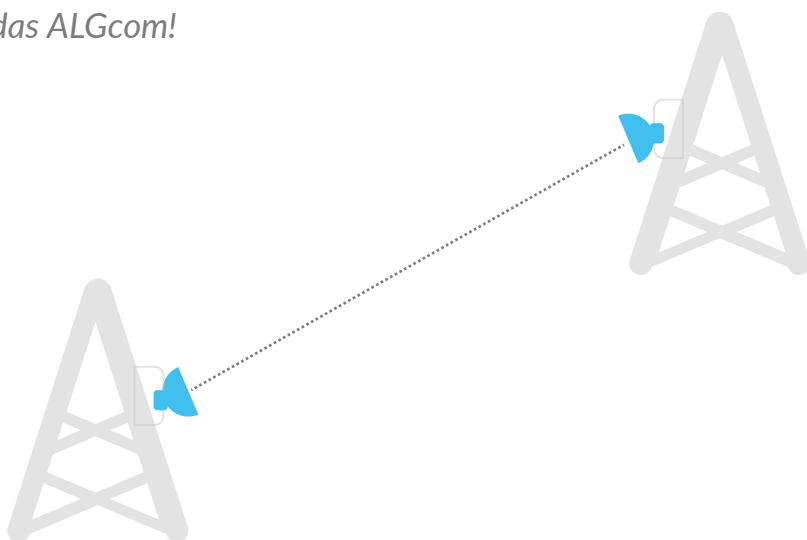
-Desarrollada con herramientas informáticas de estado del arte

## APLICACIÓN

---

Las Parábolas Sólidas Blindadas fueron desarrolladas con tecnología de última generación para garantizar el mejor desempeño en la transmisión de datos en frecuencia no licenciada. Se utilizan para enlaces punto a punto y tienen un ajuste estándar para acoplamiento de las cajas Blindadas ALGcom, además de poseer un soporte diferenciado que permite una fácil alineación del enlace.

*¡Conozca las Parábolas Sólidas Blindadas ALGcom!*



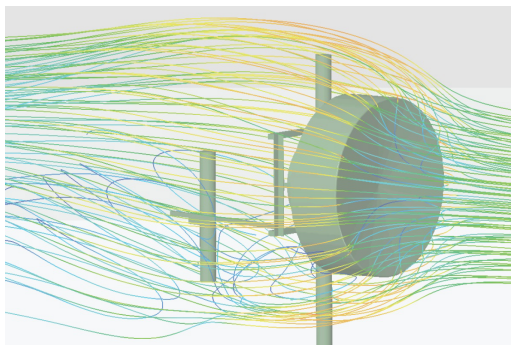
## ENLACES SLANT +/-45°

---

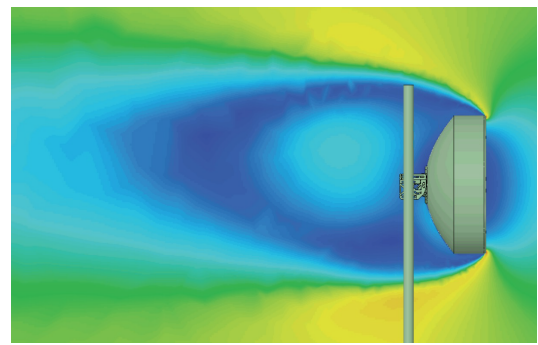
*Mayor flexibilidad en los enlaces de doble polarización con posibilidad de instalación V / H o +/- 45°.*

## DESARROLLADAS CON HERRAMIENTAS INFORMÁTICAS DE ESTADO DEL ARTE

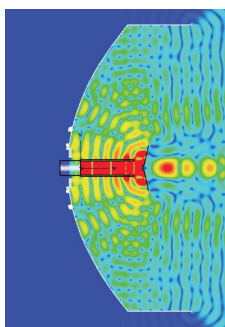
Las Parábolas Sólidas Blindadas ALGcom fueron desarrolladas con softwares de simulación electromagnética y de cálculo estructural, garantizando la mejor performance de la estructura, reduciendo peso y también aumentando la vida útil del producto. En todos los productos de ALGcom se utilizan métodos avanzados de cálculo y herramientas de estado del arte. Existen diversas posibilidades de simulación basadas en normas y reglamentos. Los resultados obtenidos fueron aprobados por los ingenieros de la empresa y la prueba de la estabilidad mecánica se determinó con base en el ATO 932 y el ATO 953 de Anatel (Resoluciones 609 y 610). Los valores identificados como la fuerza equivalente a la carga del viento son el resultado de numerosas simulaciones de fluido dinámico a través de software de análisis numérico, así como cálculos de propiedades aerodinámicas. Los patrones determinan los coeficientes de resistencia y fuerza del viento que actúan en la antena, llevando una carga al tubo de montaje. Esta carga puede ser dividida en una fuerza axial, una fuerza lateral y un momento torsor. Los aspectos como la forma física de la antena, el radome y los reflectores también se tienen en cuenta.



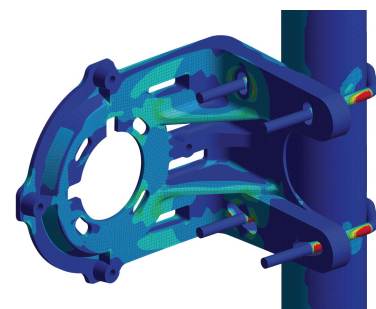
*Computation Fluids Dynamics Analysis*



*Computation Fluids Dynamics Analysis*



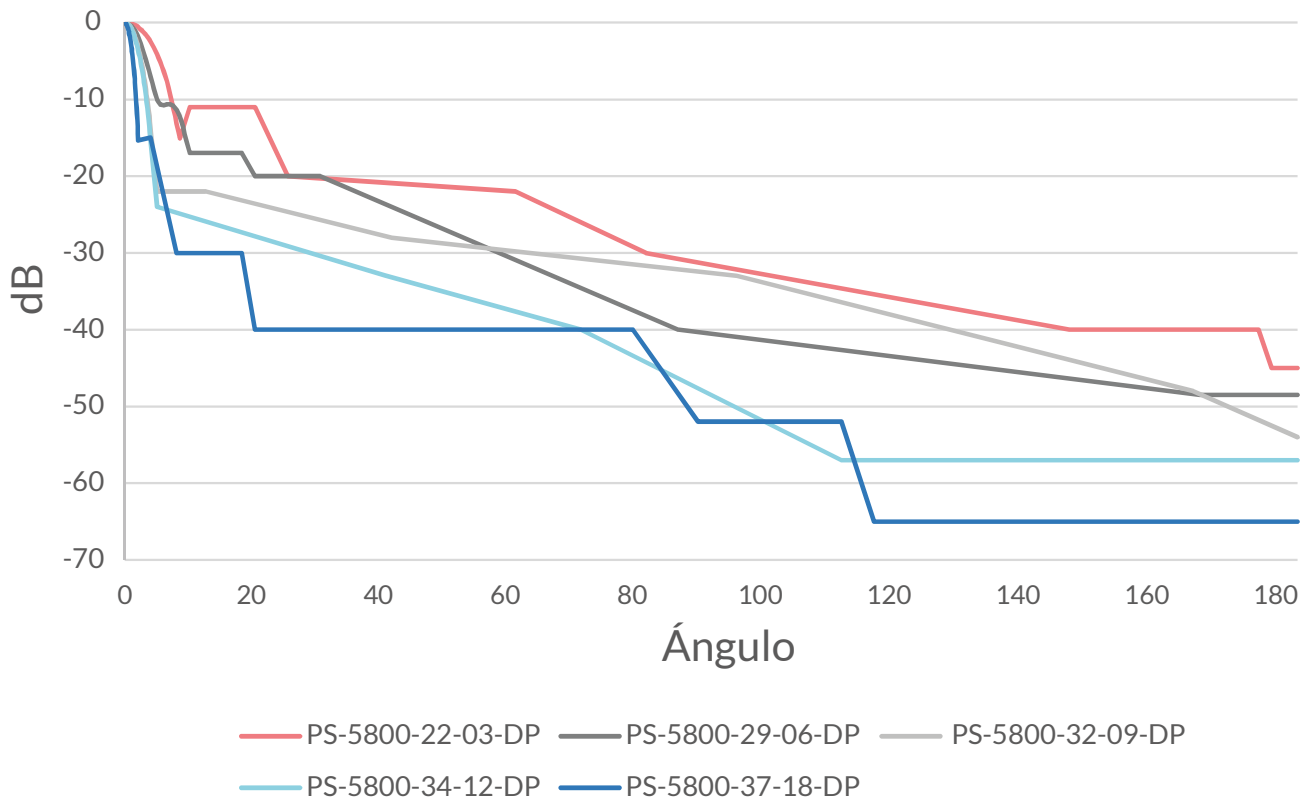
*Transient Finite Integration Technique*



*Structural Finite Elements Analysis*

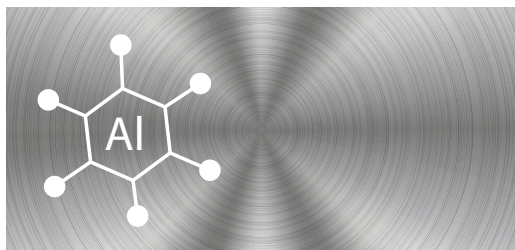
# EXCELENTE BLINDAJE

Las Parábolas Sólidas Blindadas ALGcom poseen una excelente inmunidad al ruido gracias a su blindaje lateral. Compruebe los diagramas de irradiación de cada uno de los modelos.



# PARÁBOLAS SÓLIDAS BLINDADAS

5,25 - 5,875 GHz

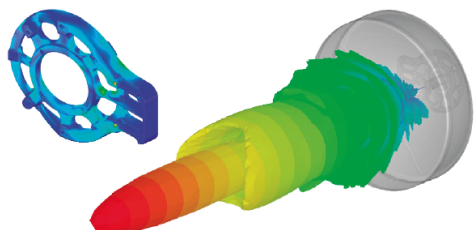


Estructura 100% en aluminio.



Todas las antenas son 100% probadas en \*VSWR y aislamiento, con envío de laudo técnico.

*\*VSWR- Voltage Standing Wave Ratio*



Proyectos diseñados con herramientas computacionales de referencia en simulación mecánica y electromagnética.



Línea completa de accesorios para atender todas las aplicaciones y garantizar el mejor rendimiento del enlace.



Homologación Anatel de todos los modelos y garantía de 3 años

# MODELOS

## CARACTERÍSTICAS ELÉCTRICAS

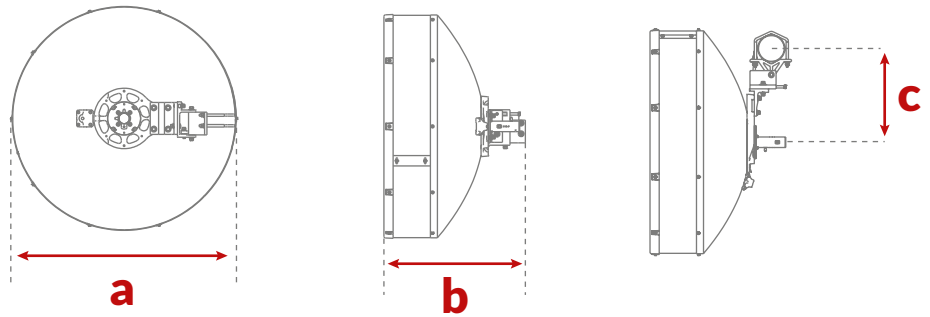
	UHP-5800-38-18-DP-Low
Rango de frecuencia	5,25 - 5,875 GHz
Diámetro	1,8 m
Ganancia banda alta	38,2 dBi
Banda media	37,8 dBi
Banda baja	37,3 dBi
Ángulo de media potencia	1,9°
Relación frente-dorso (180° +/-80°)	> 61 dB
Polarización	Doble (V y H) o Slant (+/- 45°)
Aislamiento por polarización cruzada	> 30 dB
Aislamiento entre puertas	> 30 dB
VSWR	< 1,5:1
Conexión	SMA Hembra reverso

## CARACTERÍSTICAS MECÁNICAS

	UHP-5800-38-18-DP-Low
Ajuste de azimut	+/- 10°
Ajuste de elevación	+/- 7,5°
Ajuste de polarización	+/- 5°
Peso aproximado	70,2 kg
Fijación en mástil	Ø4.1/2"
Viento operativo	110 km/h
Viento de supervivencia	200 km/h

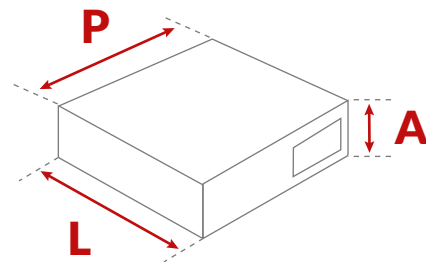
## DIMENSIONES

	1,8 m
a	1912 mm
b	1175 mm
c	328 mm



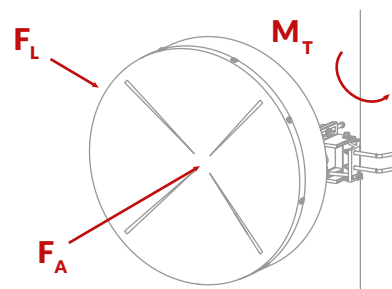
## EMBALAJE

	1,8 m
Material	Madera
Altura (A)	2250 mm
Ancho (L)	2050 mm
Ancho (P)	630 mm
Volume	2.890 m <sup>3</sup>
Peso embalado	155 kg



## FUERZAS INCIDENTES SOBRE VIENTO DE SUPERVIVENCIA

	UHP-5800-38-18-DP-Low
Momento torsor (M <sub>T</sub> )	1871 Nm
Fuerza Axial (F <sub>A</sub> )	6590 N
Fuerza Lateral (F <sub>L</sub> )	3462 N





+55 54 3201.1903 | [algcom@algcom.com.br](mailto:algcom@algcom.com.br)  
Dalton Lahm dos Reis, 289 | Caxias do Sul - RS | Brasil | [www.algcom.com.br](http://www.algcom.com.br)

