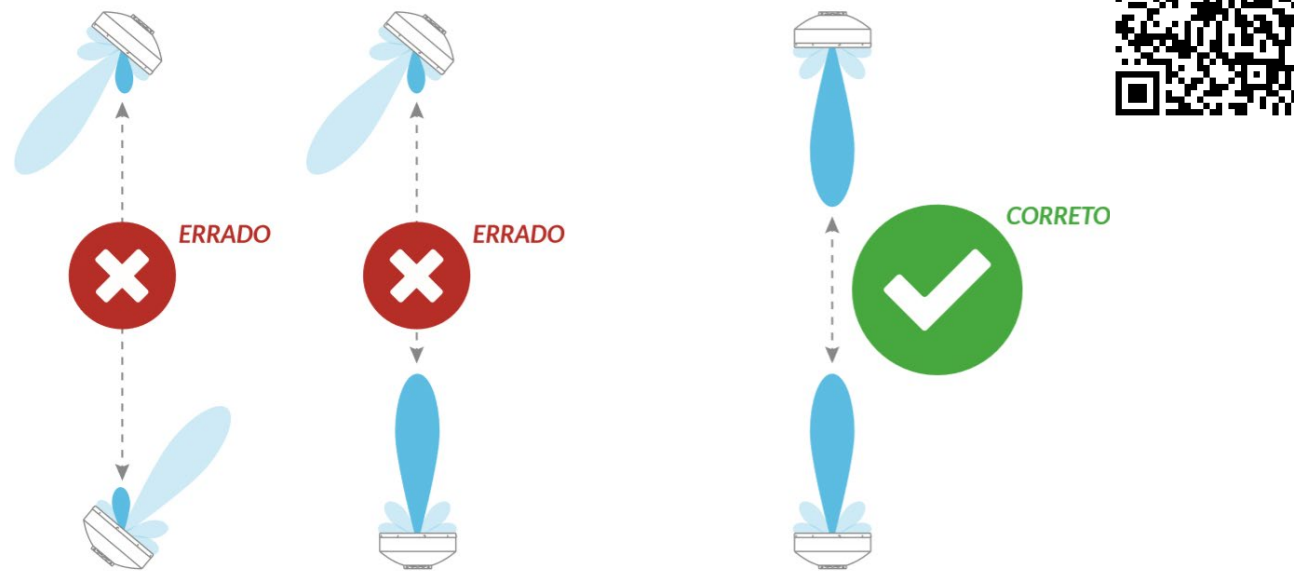


ALINHAMENTO DO ENLACE

É imprescindível que o enlace esteja alinhado no lóbulo principal e não nos lóbulos secundários. Para tanto, realize diversos testes até obter o melhor desempenho do enlace. Para mais informações, acesse nosso canal no YouTube ou o QRcode:



TERMO DE GARANTIA

É responsabilidade do instalador cumprir as regulamentações aplicadas à instalação, bem como seguir as instruções contidas neste manual. Utilize somente componentes e elementos de fixação fornecidos pela ALGcom no kit de montagem.

Realize pelo menos uma inspeção anual da instalação a fim de verificar as condições dos equipamentos. Nossos produtos possuem garantia de 3 anos a contar da data de emissão da nota fiscal.

Para acionar a garantia, é necessário entrar em contato direto com nosso SAC, por meio dos seguintes contatos: sac@algcom.com.br | 54-3201.1903

FALE COM A GENTE

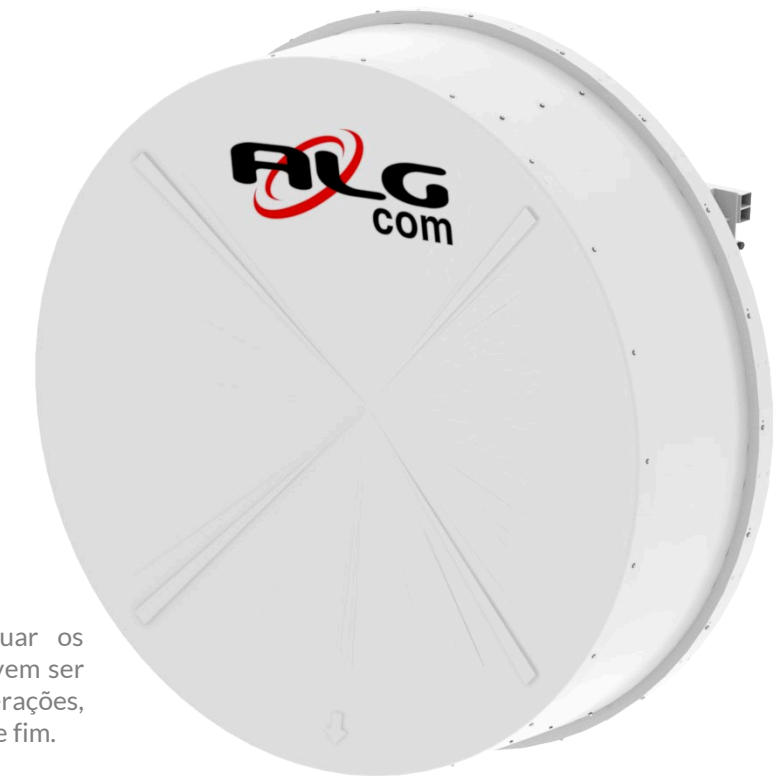
SAC: 54 3201 1903 | 54 99141 4754

ONDE COMPRAR ? vendas@algcom.com.br | 54 3201 1903

SUPORTE VIA CHAT E E-MAIL: www.ALGcom.com.br



ANTENA PS - PARÁBOLA SÓLIDA BLINDADA



ATENÇÃO:

Leia este manual cuidadosamente antes de efetuar os procedimentos de instalação ou manutenção, que devem ser feitos por profissionais capacitados. Em todas as operações, deve-se utilizar EPI's devidamente aprovados para este fim.

Linha de antenas para enlaces ponto-a-ponto, com excelente blindagem.

NOME	GANHO	FREQUÊNCIA
PS-4000-34-18-DP	34 dBi	3.7 - 4.4 GHz
PS-4800-36-18-DP	36 dBi	4.4 - 5 GHz
PS-5800-37-18-DP	37 dBi	5.25 - 5.875 GHz
PS-6100-38-18-DP	38 dBi	5.5 - 6.425 GHz
PS-6800-38-18-DP	39 dBi	6.425 - 7.125 GHz
PS-7800-39-18-DP	39 dBi	7.125 - 8.5 GHz

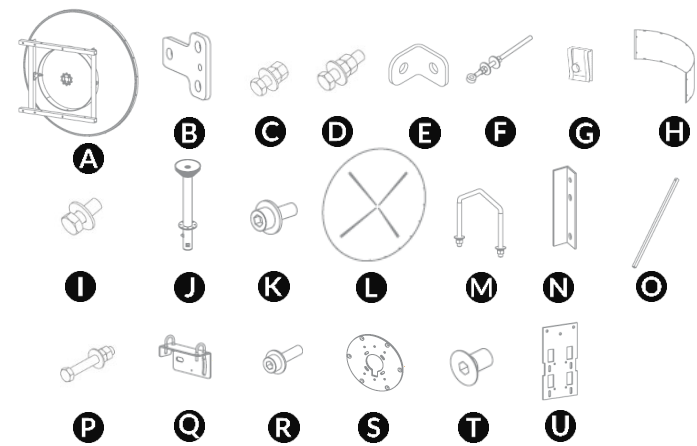
Qualidade e Segurança ALGcom
POSSUÍMOS UMA FORTE POLÍTICA DE QUALIDADE



11510050012_V2

COMPONENTES

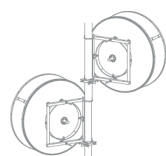
LETRA	DESCRIÇÃO	QUANTIDADE
A	REFLETOR	1
B	ABA MAIOR PARA ELEVAÇÃO	2
C	KIT PARAFUSO 1/2"X1.1/2"	6
D	KIT PARAFUSO 1/2"X 2"	6
E	ABA MENOR PARA ELEVAÇÃO	2
F	KIT BARRA ROSCADA	3
G	CLIFE ROSCADO	42
H	PARTE DO SHIELD	3
I	KIT PARAFUSO ALLEN M5 X 50	21
J	ALIMENTADOR	1
K	KIT PARAFUSO M6	4
L	RADOME	1
M	KIT GRAMPO V 1/2"	4
N	SUPORTE DE CONTENÇÃO	1
O	BARRA ESTABILIZADORA	2
P	KIT PARAFUSO 1/2" X 4.1/2"	1
Q	MORDENTE BARRA ESTABILIZADORA	2
R	KIT PARAFUSO ALLEN M5 X 20	30
S	FLANGE GUIA DE ONDA	1
T	KIT PARAFUSO FLANGE	1
U	KIT FIXAÇÃO	1



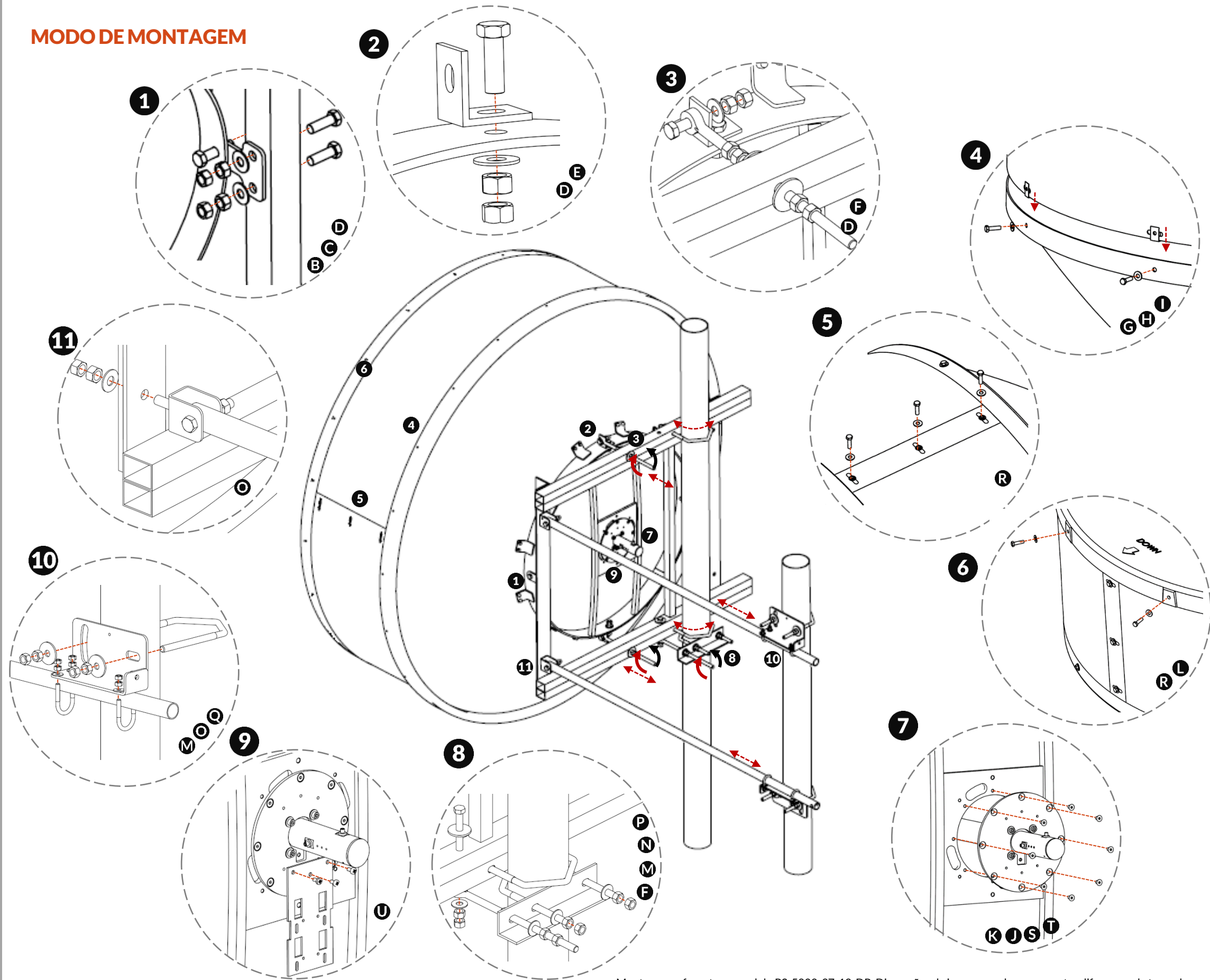
FERRAMENTAS

DESCRIÇÃO

Chave Phillips nº2
 Chave Allen 4mm
 Chave Allen 5mm
 Chave de Boca 3/4"
 Chave de Boca 1/2"
 Chave de Boca 8



MODO DE MONTAGEM



Montagem referente ao modelo PS-5800-37-18-DP. Dimensões da imagem podem apresentar diferenças de tamanho.

É possível instalar a antena à esquerda ou à direita do mastro somente girando todo o conjunto.
 Mas lembre-se de garantir que os furos de dreno do alimentador estejam para baixo.