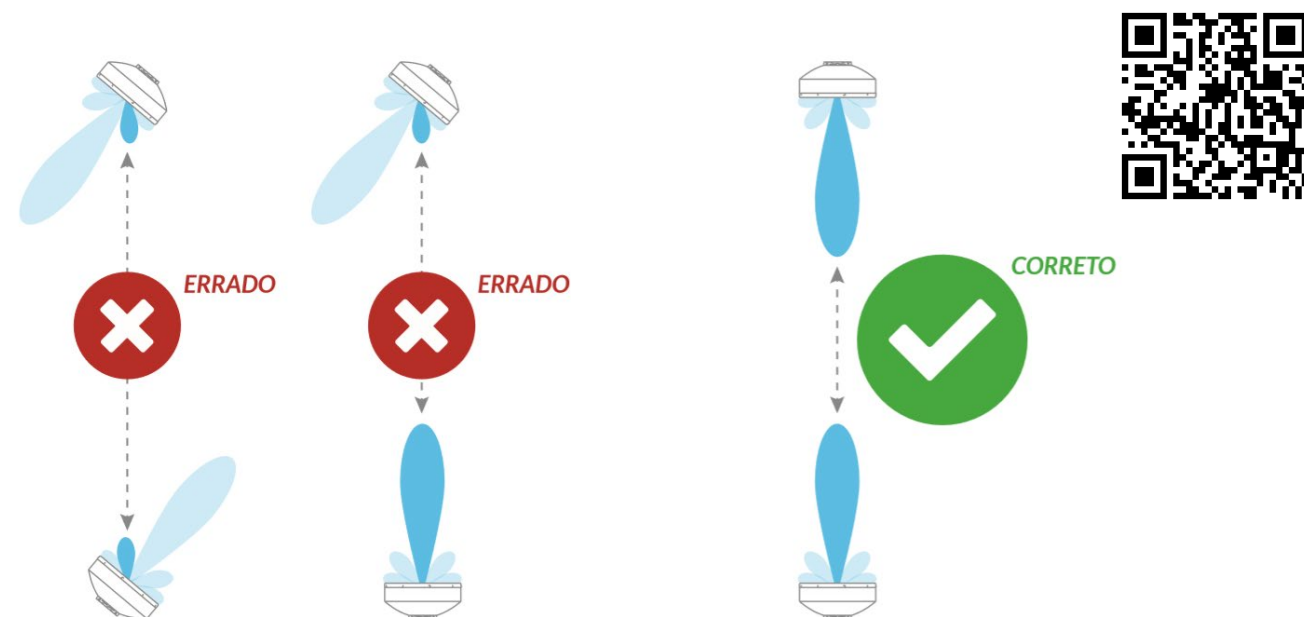


ALINHAMENTO DO ENLACE

É imprescindível que o enlace esteja alinhado no lóbulo principal e não nos lóbulos secundários. Para tanto, realize diversos testes até obter o melhor desempenho do enlace. Para mais informações, acesse nosso canal no YouTube ou o QRcode:



PARÁBOLA FULL BAND



ATENÇÃO:

Leia este manual cuidadosamente antes de efetuar os procedimentos de instalação ou manutenção, que devem ser feitos por profissionais capacitados. Em todas as operações, deve-se utilizar EPI's devidamente aprovados para este fim.

TERMO DE GARANTIA

É responsabilidade do instalador cumprir as regulamentações aplicadas à instalação, bem como seguir as instruções contidas neste manual. Utilize somente componentes e elementos de fixação fornecidos pela ALGcom no kit de montagem.

Realize pelo menos uma inspeção anual da instalação a fim de verificar as condições dos equipamentos. Nossos produtos possuem garantia de 3 anos a contar da data de emissão da nota fiscal.

Para acionar a garantia, é necessário entrar em contato direto com nosso SAC, por meio dos seguintes contatos: sac@algcom.com.br | 54-3201.1903

Linha de antenas para enlaces ponto-a-ponto, com excelente blindagem.

NOME	GANHO	FREQUÊNCIA
UHP-5800-25-03-DP	26 dBi	4.9 – 6.425 GHz
UHP-5800-30-06-DP	30 dBi	4.9 – 6.425 GHz

Qualidade e Segurança ALGcom
POSSUÍMOS UMA FORTE POLÍTICA DE QUALIDADE

FALE COM A GENTE

SAC: 54 3201 1903 | 54 99141 4754

ONDE COMPRAR? vendas@algcom.com.br | 54 3201 1903

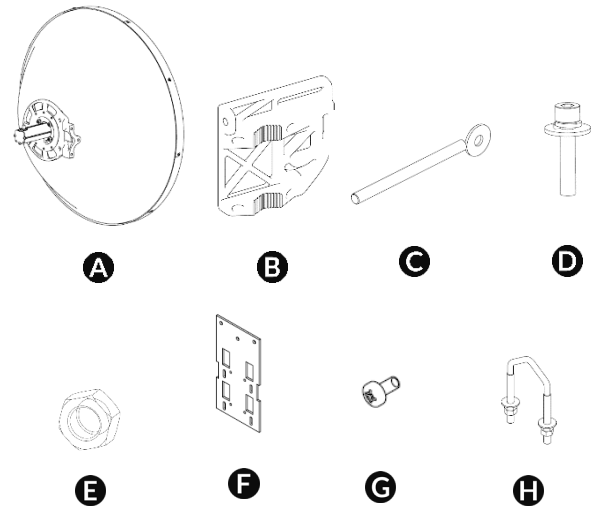
SUPORTE VIA CHAT E E-MAIL: www.ALGcom.com.br

11510050134_V2



COMPONENTES

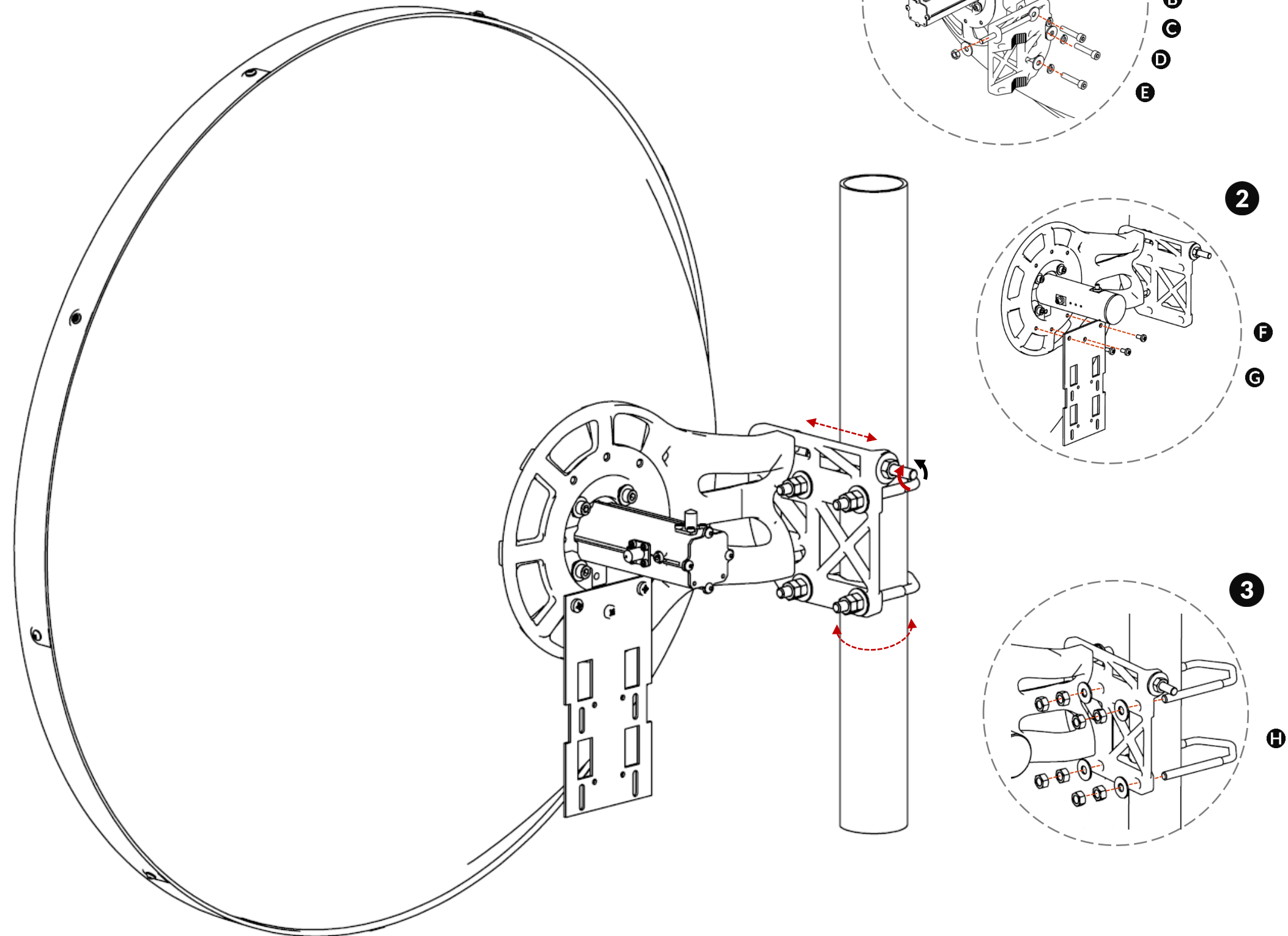
LETRA	DESCRIÇÃO	QUANTIDADE
A	REFLETOR	1
B	MORDENTE	1
C	BARRA COM OLHAL	1
D	KIT PARAFUSO M8	3
E	PORCA M8	1
F	KIT FIXAÇÃO	1
G	PARAFUSO M5	3
H	KIT GRAMPO V 5/16"	2



FERRAMENTAS

DESCRIÇÃO
Chave Phillips 2
Chave Allen 6mm
Chave Allen 5mm
Chave de Boca 1/2"

MODO DE MONTAGEM



Lembre-se de garantir que os furos de dreno do alimentador e do refletor estejam para baixo.

Montagem referente ao modelo UHP-5800-30-06-DP. Dimensões da imagem podem apresentar diferenças de tamanho.