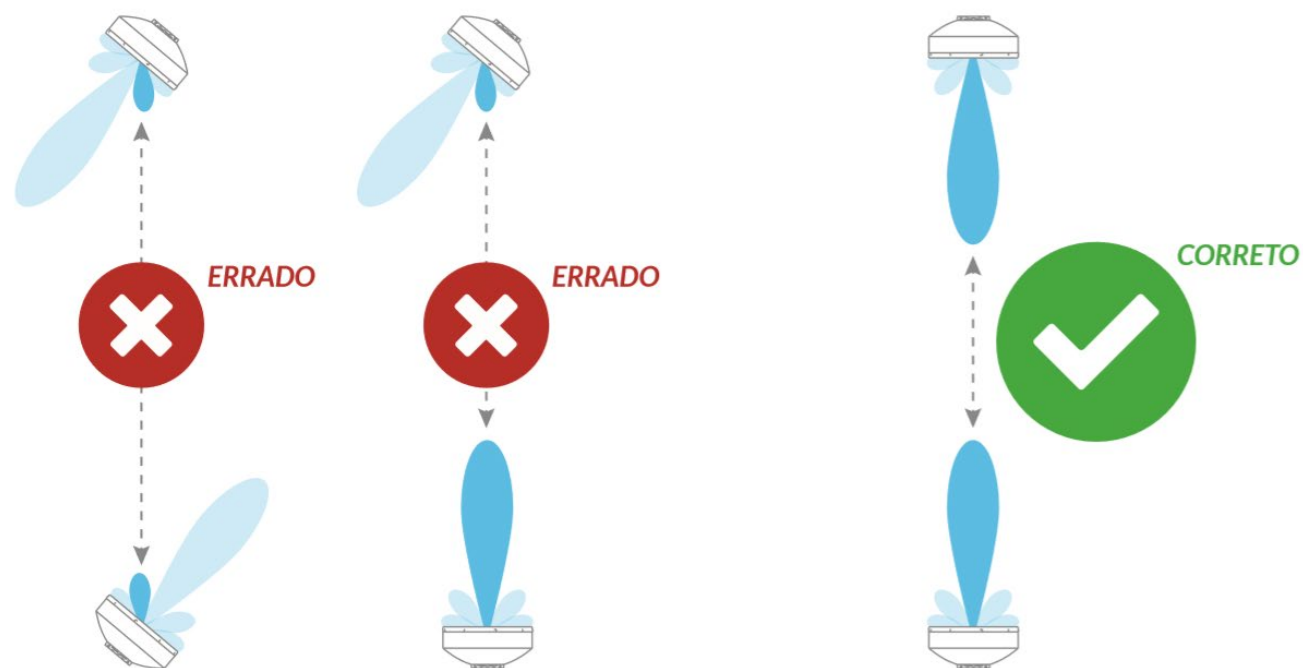


ALINHAMENTO DO ENLACE

É imprescindível que o enlace esteja alinhado no lóbulo principal e não nos lóbulos secundários. Para tanto, realize diversos testes até obter o melhor desempenho do enlace.



TERMO DE GARANTIA

É responsabilidade do instalador cumprir as regulamentações aplicadas à instalação, bem como seguir as instruções contidas nesse manual. Utilize somente componentes e elementos de fixação fornecidos pela ALGcom no kit de montagem.

Realize pelo menos uma inspeção anual da instalação a fim de verificar as condições dos equipamentos. Nossos produtos possuem garantia de 3 anos a contar da data de emissão da nota fiscal.

Para acionar a garantia é necessário entrar em contato direto com nosso SAC, por meio dos seguintes contatos: sac@algcom.com.br | 54 3201.1903

FALE COM A GENTE

SAC: 54 3201 1903 | 54 99141 4754

ONDE COMPRAR? vendas@algcom.com.br | 54 3201 1903

SUPORTE VIA CHAT E E-MAIL: www.ALGcom.com.br



ANTENA UHP EXTREME



ATENÇÃO:

Leia este manual cuidadosamente antes de efetuar os procedimentos de instalação ou manutenção, que devem ser feitos por profissionais capacitados. Em todas as operações, deve-se utilizar EPI's devidamente aprovados para este fim.

Linha de antenas para enlaces ponto-ponto, com excelente blindagem.

NOME	GANHO	FREQUÊNCIA
UHPX-5800-30-06-DP	30 dBi	4,9 – 6,425 GHz

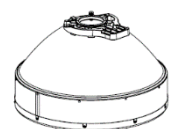
Qualidade e Segurança ALGcom
POSSUÍMOS UMA FORTE POLÍTICA DE QUALIDADE



11510050148_V2

COMPONENTES

LETRA	DESCRIÇÃO	QUANTIDADE
A	REFLETOR	1
B	SUPORE	1
C	ALIMENTADOR	1
D	KIT FIXAÇÃO RADIO	1
E	KIT GRAMPO V 3/8"	2
F	PARAFUSO M5	1



A



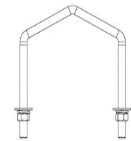
B



C



D



E

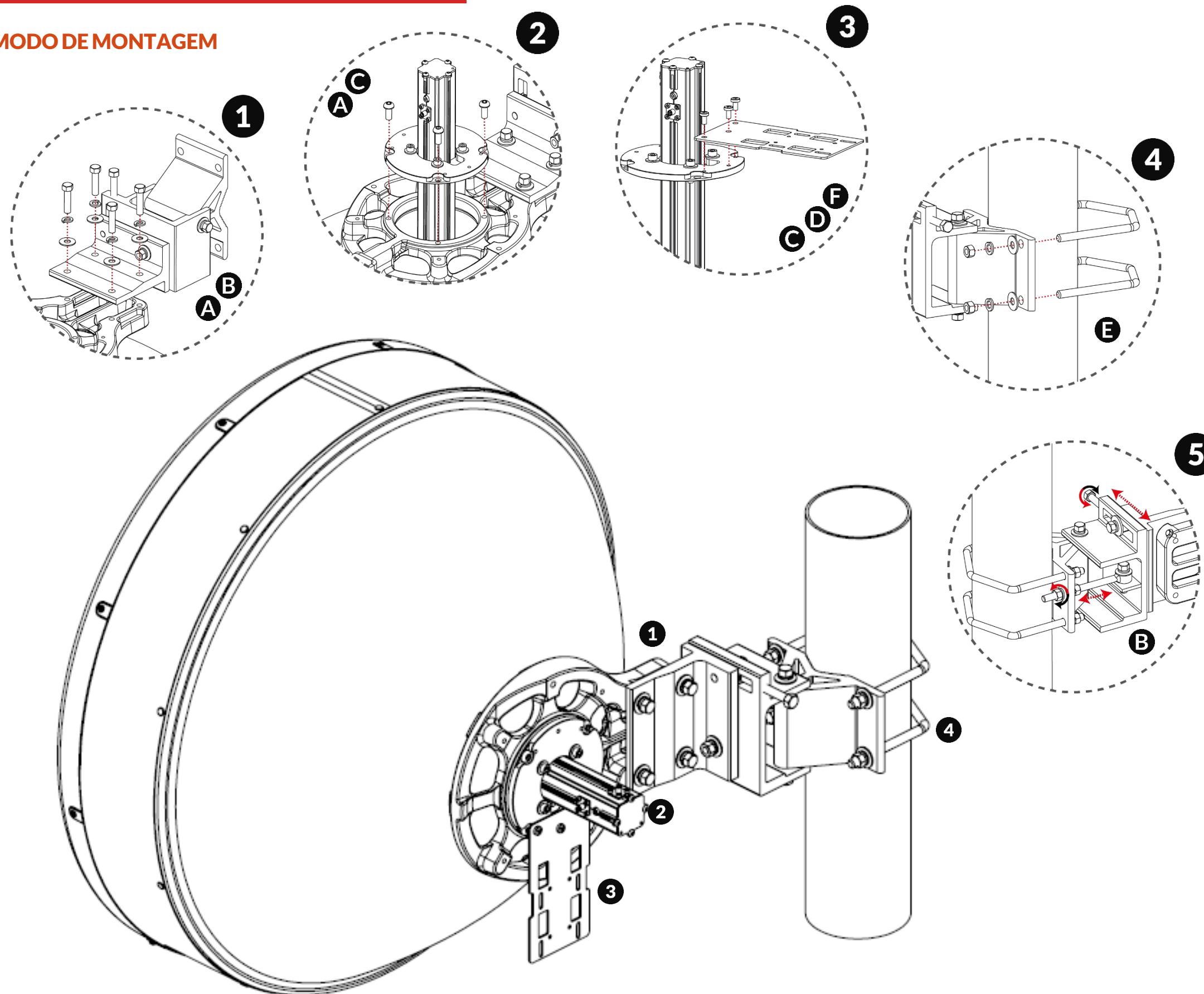


F

FERRAMENTAS

DESCRIÇÃO
Chave Phillips 2
Chave de Boca 9/16"
Chave Allen 5mm

MODO DE MONTAGEM



Montagem referente ao modelo UHPX-5800-30-06-DP. Dimensões da imagem podem apresentar diferenças de tamanho.