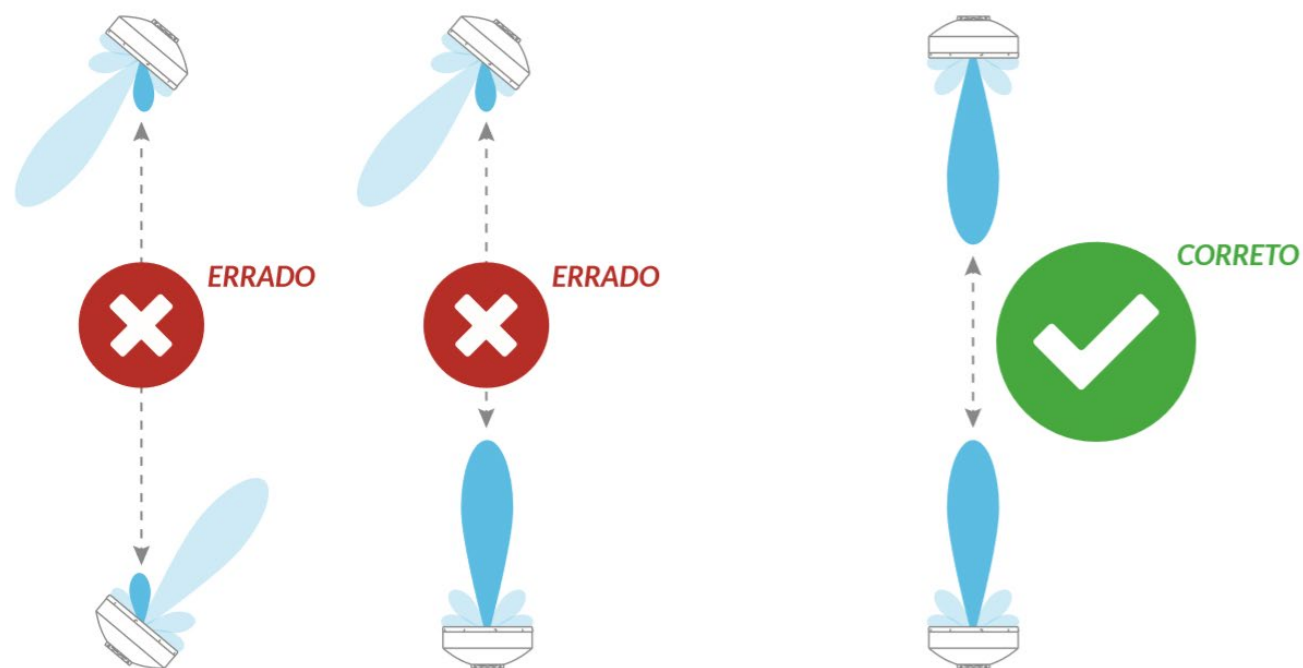


MELHOR COBERTURA, MENOS RUÍDO, MAIS FLEXIBILIDADE

É imprescindível que o enlace esteja alinhado no lóbulo principal e não nos lóbulos secundários. Para tanto, realize diversos testes até obter o melhor desempenho do enlace



TERMO DE GARANTIA

É responsabilidade do instalador cumprir as regulamentações aplicadas à instalação, bem como seguir as instruções contidas nesse manual. Utilize somente componentes e elementos de fixação fornecidos pela ALGcom no kit de montagem.

Realize pelo menos uma inspeção anual da instalação a fim de verificar as condições dos equipamentos. Nossos produtos possuem garantia de 3 anos a contar da data de emissão da nota fiscal.

Para acionar a garantia é necessário entrar em contato direto com nosso SAC, por meio dos seguintes contatos: sac@algcom.com.br | +55 54 3201 1903

FALE COM A GENTE

SAC: +55 54 3201 1903 | +55 54 9 9141 4754

ONDE COMPRAR? vendas@algcom.com.br | +55 54 3201 1903

SUPORTE VIA CHAT E E-MAIL: www.ALGcom.com.br



ANTENA UHP EXTREME



ATENÇÃO:

Leia este manual cuidadosamente antes de efetuar os procedimentos de instalação ou manutenção, que devem ser feitos por profissionais capacitados. Em todas as operações, deve-se utilizar EPI's devidamente aprovados para este fim.

Linha de antenas para enlaces ponto-ponto, com excelente blindagem.

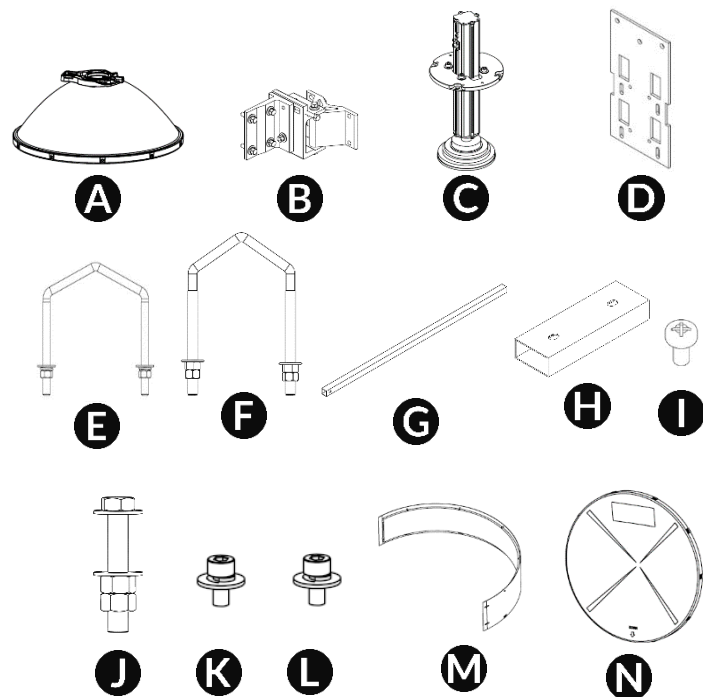
| NOME | GANHO | FREQUÊNCIA |
|---------------------------------|----------|-----------------|
| UHPX-5800-32-09-DP | 33 dBi | 4,9 – 6,425 GHz |
| PS-10900-37-09-DP-UHP UBNT 11FX | 37,4 dBi | 10,0 – 11,7 GHz |

Qualidade e Segurança ALGcom
POSSUÍMOS UMA FORTE POLÍTICA DE QUALIDADE



COMPONENTES

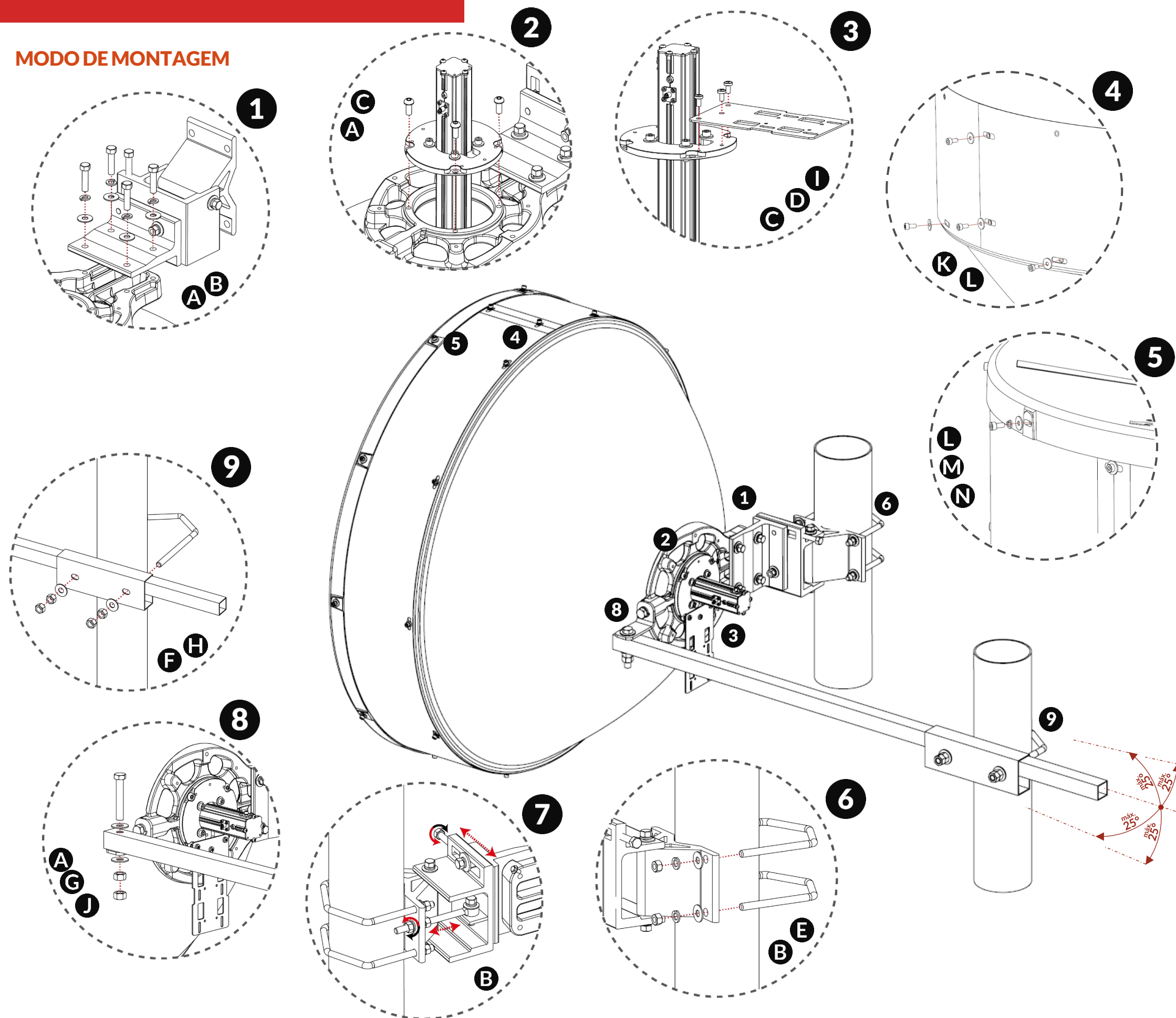
| LETRA | DESCRIÇÃO | QUANTIDADE |
|-------|--------------------------------------------|------------|
| A | REFLETOR | 1 |
| B | SUPORTE | 1 |
| C | ALIMENTADOR | 1 |
| D | KIT FIXAÇÃO RÁDIO | 1 |
| E | KIT GRAMPO V 3/8" | 2 |
| F | KIT GRAMPO V 1/2" | 1 |
| G | BARRA ESTABILIZADORA | 1 |
| H | MORDENTE BARRA ESTABILIZADORA | 1 |
| I | PARAFUSO M5 | 3 |
| J | KIT PARAFUSO 1/2" | 1 |
| K | KIT PARAFUSO ALLEN M5 | 14 |
| L | KIT PARAFUSO ALLEN M5 E ARRUELA DE PRESSÃO | 10 |
| M | BLINDAGEM LATERAL | 2 |
| N | RADOME | 1 |



FERRAMENTAS

| DESCRIÇÃO |
|---------------------|
| Chave de Boca 19 |
| Chave Phillips 2 |
| Chave de Boca 9/16" |
| Chave Allen 5mm |

MODO DE MONTAGEM



Montagem referente ao modelo UHPX-5800-32-09-DP. Dimensões da imagem podem apresentar diferenças de tamanho.