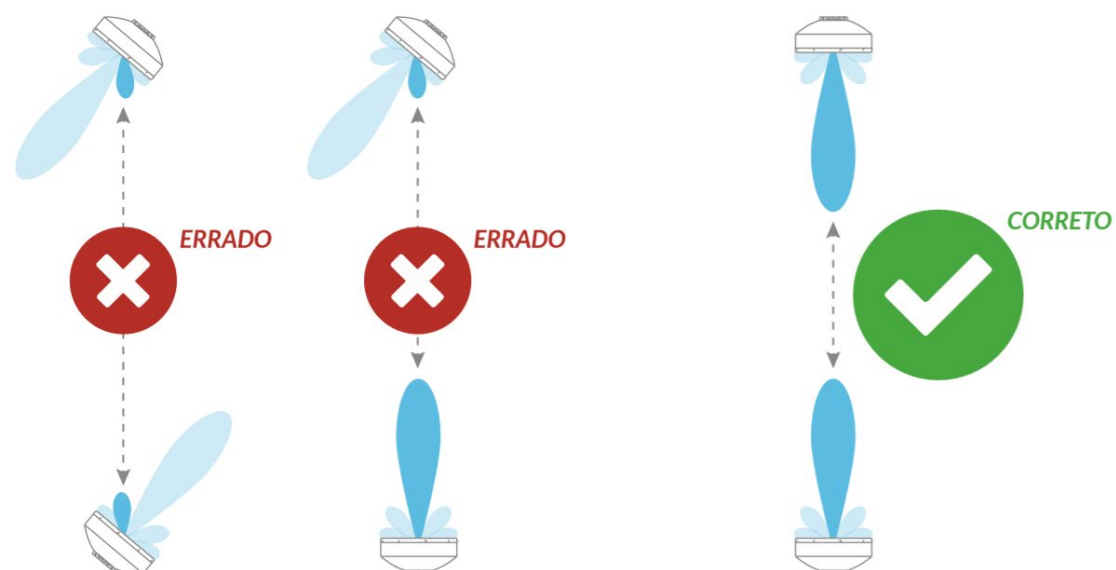


ALINHAMENTO DO ENLACE

É imprescindível que o enlace esteja alinhado no lóbulo principal e não nos lóbulos secundários. Para tanto, realize diversos testes até obter o melhor desempenho do enlace.



TERMO DE GARANTIA

É responsabilidade do instalador cumprir as regulamentações aplicadas à instalação, bem como seguir as instruções contidas neste manual. Utilize somente componentes e elementos de fixação fornecidos pela ALGcom no kit de montagem.

Realize pelo menos uma inspeção anual da instalação a fim de verificar as condições dos equipamentos. Nossos produtos possuem garantia de 3 anos a contar da data de emissão da nota fiscal.

Para acionar a garantia é necessário entrar em contato direto com nosso SAC, por meio dos seguintes contatos: sac@algcom.com.br | 54 3201 1903

FALE COM A GENTE

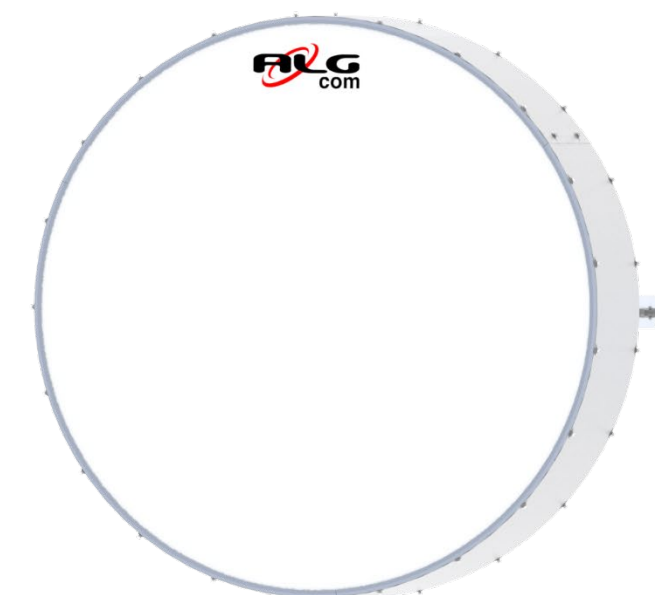
SAC: 54 3201 1903 | 54 99141 4754

ONDE COMPRAR? vendas@algcom.com.br | 54 3201 1903

SUPORTE VIA CHAT E E-MAIL: www.ALGcom.com.br



ANTENA UHP EXTREME



ATENÇÃO:

Leia este manual cuidadosamente antes de efetuar os procedimentos de instalação ou manutenção, que devem ser feitos por profissionais capacitados. Em todas as operações, deve-se utilizar EPI's devidamente aprovados para este fim.

Linha de antenas para enlaces ponto-a-ponto, com excelente blindagem.

NOME	GANHO	FREQUÊNCIA
UHPX-5800-35-12-DP	35 dBi	4,9 – 6,425 GHz

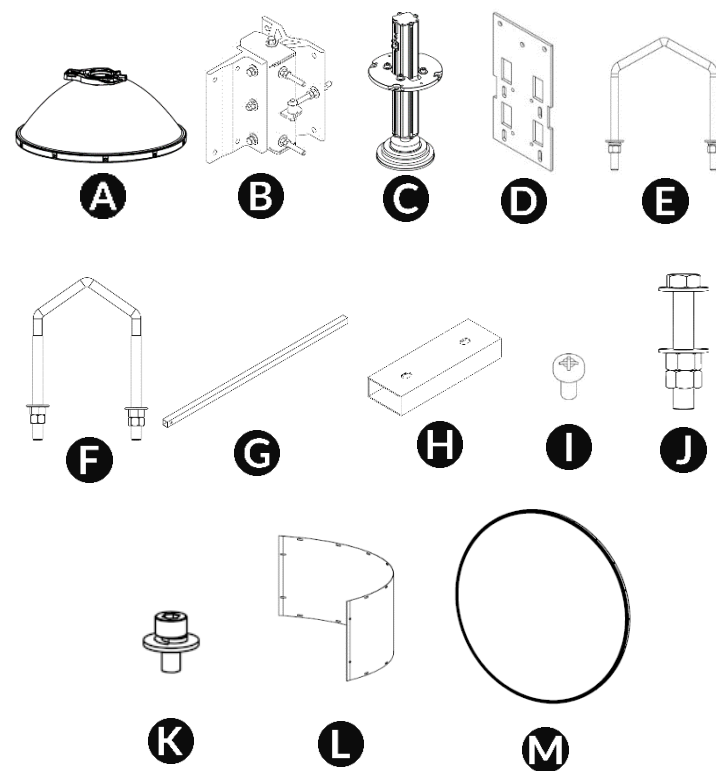
Qualidade e Segurança ALGcom
POSSUÍMOS UMA FORTE POLÍTICA DE QUALIDADE



11510050157_V2

COMPONENTES

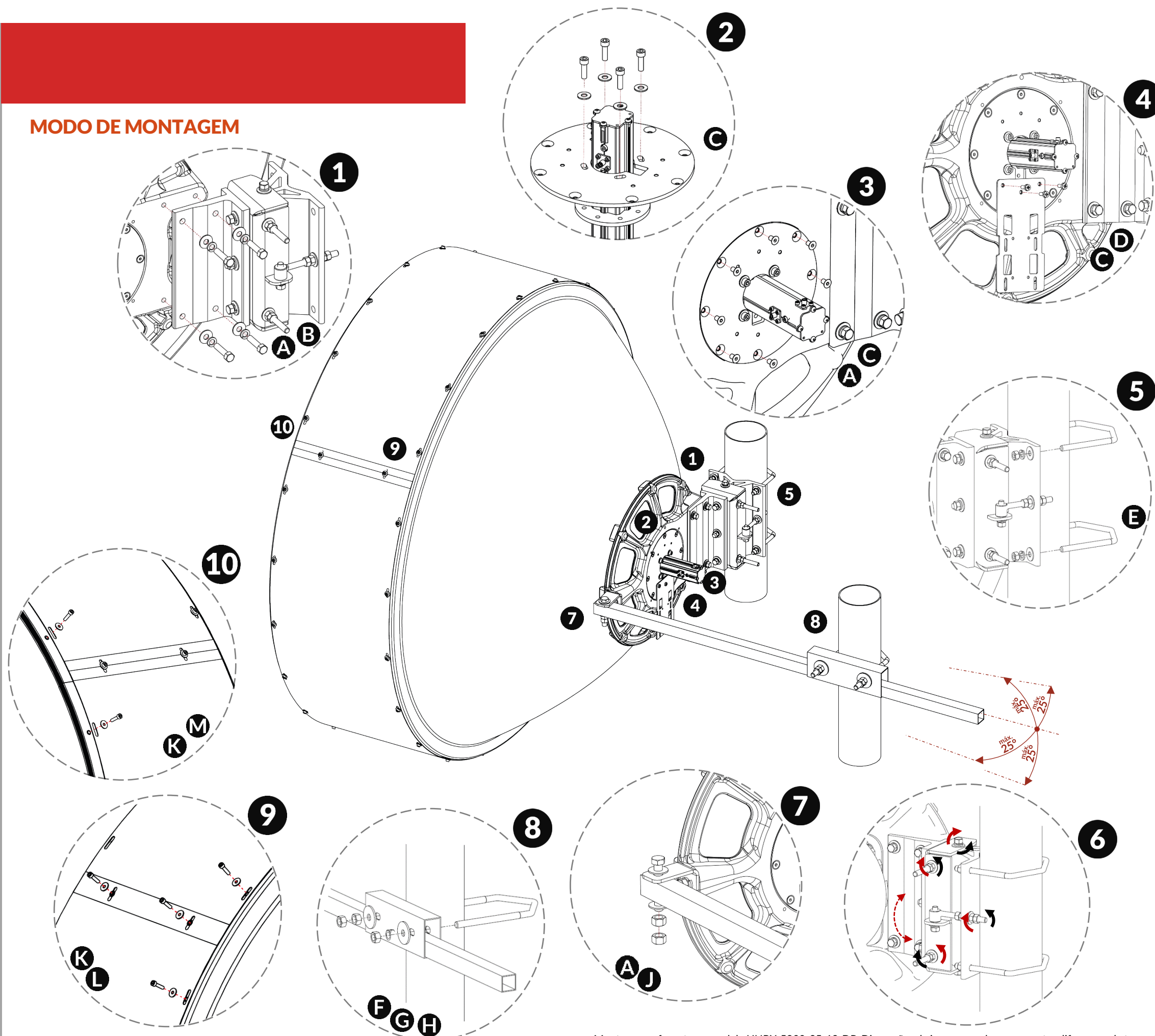
LETRA	DESCRIÇÃO	QUANTIDADE
A	ANTENA	1
B	SUORTE	1
C	ALIMENTADOR	1
D	KIT FIXAÇÃO RÁDIO	1
E	KIT GRAMPO V 3/8"	1
F	KIT GRAMPO V 1/2"	1
G	BARRA ESTABILIZADORA	1
H	MORDENTE BARRA ESTABILIZADORA	1
I	PARAFUSO M5	3
J	KIT PARAFUSO 1/2"	1
K	KIT PARAFUSO ALLEN M5	48
L	BLINDAGEM LATERAL	3
M	RADOME	1



FERRAMENTAS

DESCRIÇÃO
Chave de Boca 19
Chave de Boca 14
Chave Allen 5 mm

MODO DE MONTAGEM



Montagem referente ao modelo UHPX-5800-35-12-DP. Dimensões da imagem podem apresentar diferenças de tamanho.