

GO-06-19-28-AC-ECP
GO-06-19-50-AC-ST
GO-06-19-50-AC-STB
GO-10-19-28-AC-ECP
GO-10-19-50-AC-ST



Resistencia
Confianza
Aplicación en cualquier lugar

RACK OUTDOOR FIT POSTE



- Estructura 100% galvanizada.
- Compacto
- Protección del equipo

MATERIAL

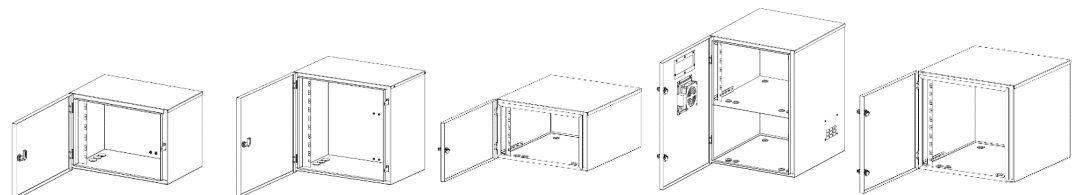
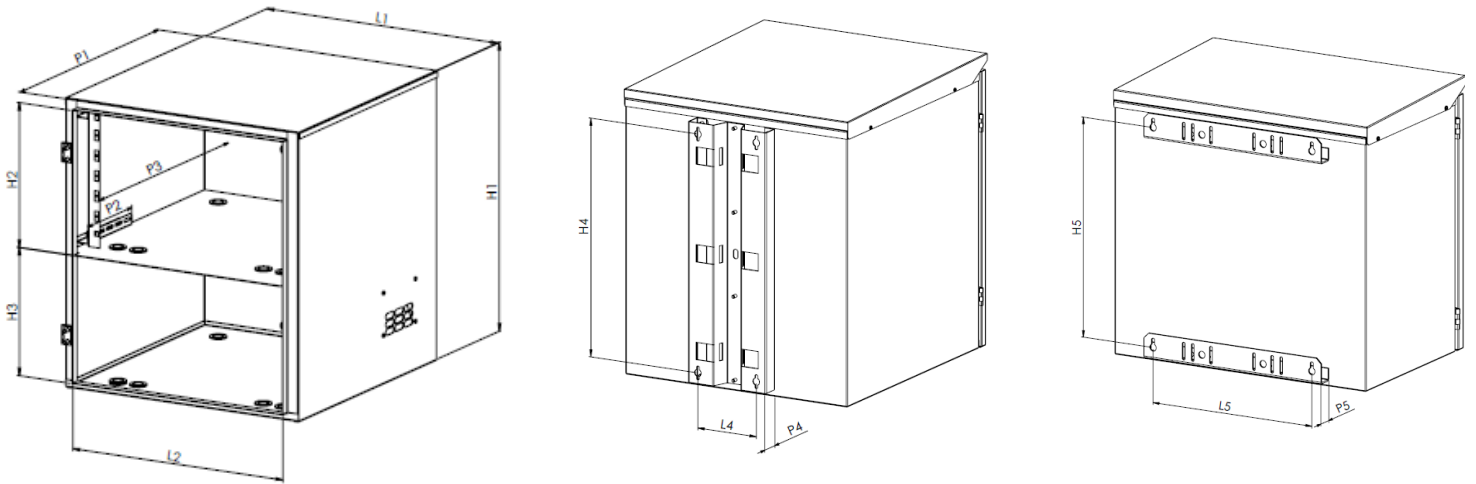
Minimizado AISI -1020 acero galvanizado.

SUPERFICIE

Pintura electrostática epoxi polvo.
 Resistencia a la corrosión, manchas y productos químicos.
 Soporta altas y bajas temperaturas, rayos UV y humedad.
 Resistencia a impactos.
 Rieles galvanizados.

ESCOPO DE SUMINISTRO

Diseñado conforme a la norma IEC 6297-3-100 dimensiones y estructura mecánica de serie 482,6 mm (19 ").
 Producto para ambientes externos, con sello de sistema automotriz en su puerta.
 Modelos con y sin compartimento.
 Tiene fijación versátil y se puede instalar en postes con el uso de abrazaderas de cinta de acero (no incluidas) o también se atornilla en superficies planas, como paredes.



GO-06-19-28-AC-ECP

GO-10-19-28-AC-ECP

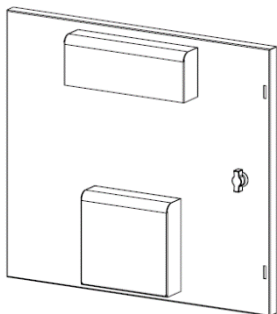
GO-06-19-50-AC-ST

GO-06-19-50-AC-STB

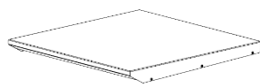
GO-10-19-50-AC-ST

Fijación	Poste	Poste	Poste	Poste/Pared	Poste
Altura (H1)	323mm	503mm	335mm	635mm	515mm
Profundidad del cuerpo (P1)	340mm	340mm	590mm	590mm	590mm
Anchura del cuerpo (L1)	555mm	555mm	570mm	570mm	570mm
Altura útil del compartimento del equipo (H2)	320mm	500mm	330mm	335mm	510mm
Altura útil del compartimento de baterías (H3)	-	-	-	295mm	-
Profundidad de ajuste del riel (P2)	Fijo	Fijo	175mm	175mm	175mm
Profundidad interna útil (P3)	260mm	260mm	545mm	545mm	545mm
Anchura puerta interna (L2)	490mm	490mm	510mm	510mm	510mm
Distancia del agujero vertical (H4)	-	-	-	550mm	-
Distancia del agujero horizontal (L4)	-	-	-	150mm	-
Profundidad de apoyo (P4)	-	-	-	45mm	-
Distancia del agujero vertical (H5)	260mm	435mm	265mm	-	445mm
Distancia del agujero horizontal (L5)	350mm	350mm	350mm	-	350mm
Profundidad de apoyo (P5)	30mm	30mm	30mm	-	30mm
Ventilación	Opcional	Opcional	Opcional	Si	Opcional
Volumen interno	60L	94L	112L	194L	175L
Masa del rack	12Kg	14kg	21kg	35kg	25kg
Masa con embalaje cartón	13kg	15kg	25kg	37,5kg	29,5kg
Masa con embalaje madera	17,5kg	20kg	28,5kg	44kg	33kg
Dimensiones de embalaje cartón (AxPxL)	0,41x0,45x0,60m	0,60x0,45x0,60m	0,42x0,63x0,71m	0,72x0,63x0,71m	0,60x0,63x0,71m
Dimensiones de embalaje madera (AxPxL)	0,55x0,48x0,68m	0,71x0,48x0,68m	0,53x0,72x0,70m	0,85x0,68x0,70m	0,72x0,72x0,70m

OPCIONALES:



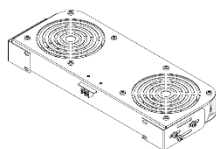
Sistema de ventilación. *



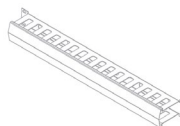
Top cover.



Bandeja.



Ventilación forzada. **



Organizador de cable. **

* Solo modelos: GO-06-19-28-AC-ECP, GO-10-19-28-AC-ECP, GO-06-19-50-AC-ST, GO-10-19-50-AC-ST.

** Recomendado solo para modelos: GO-06-19-50-AC-STB, GO-06-19-50-AC-ST, GO-10-19-50-AC-ST.



+55 54 3201.1903 | algcom@algcom.com.br

Caxias do Sul - RS | Brasil | www.algcom.com.br

